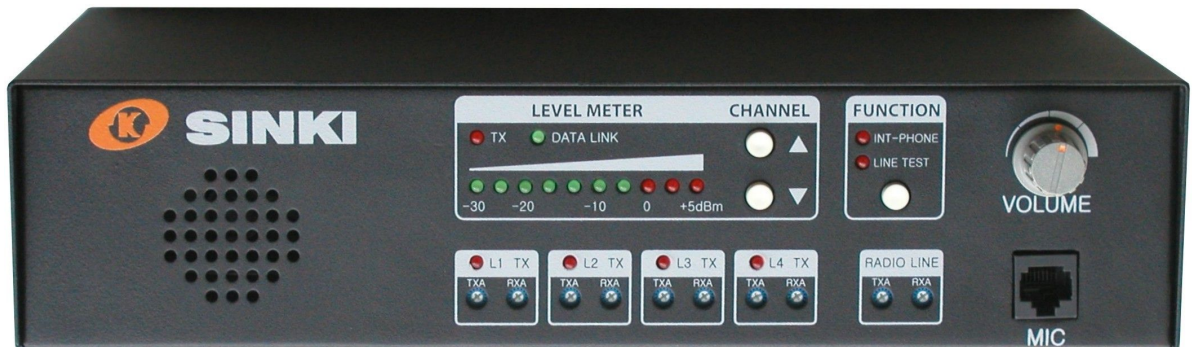


사용설명서

(회선분배장치 SK-LD0104N)



 SINKI ELECTRONICS CO., LTD.

신기전자(주)

주소 : 431-824
경기도 안양시 동안구 비산3동 1038-13
전화 : (031) 384-2784
팩스 : (031) 384-8897
홈페이지 : www.ske21.com
www.신기전자.com

Rev. 2.0

목 차

1. 개 요	1
2. 시스템 구성도	1
3. 기능 및 특징	2
4. 외형 설명	3
4.1 전면	4
4.2 후면	6
4.3 내부기판	7
5. 무전기 연결방법 및 조정방법	8
5.1 무전기 연결방법	8
5.2 무전기를 직접 접속했을 때 조정방법	9
5.3 무전기를 톤 방식으로 원격접속 했을 때 조정방법	10
5.4 양방향 원격중계모드로 접속 했을 때, 동작 및 조정방법	11
6. 운용방법	12
6.1 채널번호 변경	12
6.2 원격지 리모트의 채널번호 확인	12
6.3 인터폰 모드 전환 방법	12
6.4 선로시험 모드 전환 방법	12
7. 규 격	13

1. 개요

본 장치는 특정주파수(2,175Hz 등)를 GuardTone으로 사용하는, 무선망의 원격지령시스템에 사용되는 장치로 무전기와 직접 또는 원격으로 접속이 가능하고, 원격지로 부터 채널제어 신호를 받아 무전기의 채널을 변경 할 수 있고, 리모트 4대까지 연결할 수 있으며, 본 장치를 직렬로 접속하면 리모트를 접속 갯수를 무제한 확장 할 수 있는 회선분배기(SK-LD0104N)에 대하여 서술하고 있다.

2. 시스템 구성도

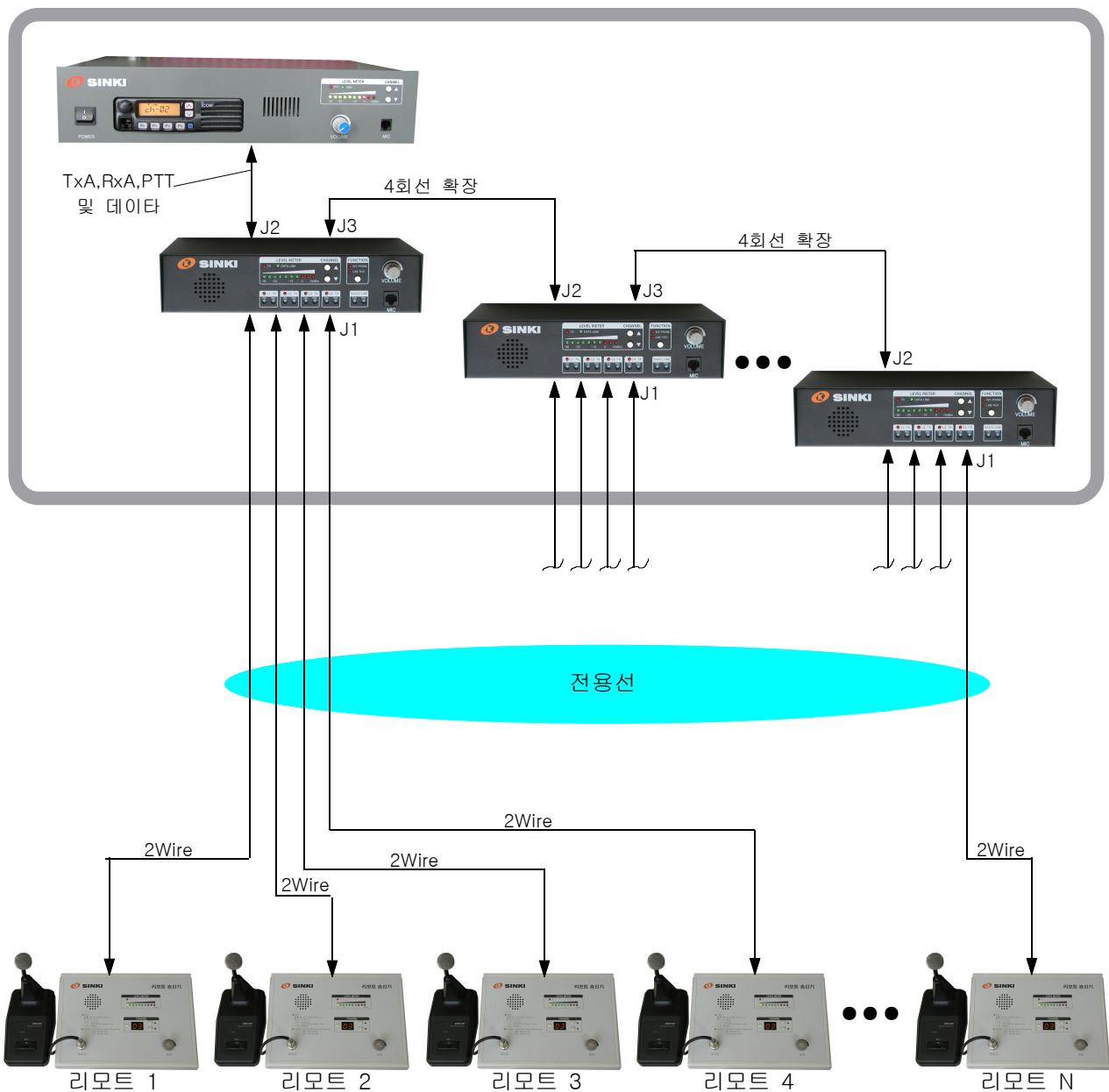


그림1 시스템 구성도

3. 기능 및 특징

- 1) 본 장치는 4대의 리모트를 원격으로 접속 할 수 있다.
- 2) 본 장치는 4종류의 가드톤 중 한개를 선택하여 사용할 수 있다.
- 3) 본 장치는 선로를 시험하기 위한 1KHz 사인파를 선로를 통해서 원격지로 보낼 수 있다.
- 4) 본 장치는 무전기의 변조도를 조정할 수 있도록 1KHz 사인파를 발생시킬 수 있다
- 5) 본 장치는 원격지의 시스템과 인터폰 모드로 접속하여 음성통화를 할 수 있다.
- 6) 본 장치는 원격지로 부터 채널제어신호를 받아 무전기의 채널을 변경할 수 있다.
(단, 원격지의 장비는 당사 장비에 한하여 가능함.)
- 7) 본 장치의 전면에는 송수신 되는 신호의 크기를 표시하는 레벨메타가 부착되어 있다.
- 8) 본 장치의 전면에는 마이크를 연결할 수 있는 마이크 연결구가 있다.
- 9) 본 장치의 전면에는 무전기의 채널을 바꾸는 채널 키(증가,감소)가 2개 있다.
- 10) 본 장치의 전면에는 스피커의 음량을 조절하는 볼륨이 있다.
- 11) 본 장치의 전면에는 선로측의 신호를 조정하는 볼륨과, 후면에는 무전기를 직접 연결한 경우에 신호를 조정하는 볼륨과 무전기 접속 콘넥터 및 옵션선택스위치가 준비되어 있다.
- 12) 본 장치는 송신신호에 포함된 가드톤(Guard-Tone)을 제거하기 위한 노치필터를 디지털방식의 필터를 사용하여 경년변화와 환경변화에도 항시 안정적으로 동작하도록 설계되어 있다.
- 13) 본 장치는 송신시간제한(TOT) 기능이 있다. (TOT = 180초 고정)
- 14) 본 장치는 인터폰 모드 또는 LINE TEST 모드 사용 후, 일정시간(10분) 경과 후 자동으로 운용 모드로 복귀하는 기능이 있다.
- 15) 본 장치는 무전기를 원격으로 접속할 경우에 대비하여 가드톤을 재발생하여 송신할 수 있다.
- 16) 본 장치는 리모트 중에서 채널1을 우선순위로 송신할 수 있도록 하는 기능이 있다.
(이 기능을 사용하면 다른 채널이 송신중이더라도 송신중인 채널을 차단하고 우선순위채널 #1이 송신된다.)
- 17) 본 장치는 확장콘넥터가 준비되어 있어서 본 장치를 여러대 사용하면 접속할 수 있는 리모트 갯수를 무제한 확장할 수 있다.
- 18) 본 장치는 2선식(2Wire), 톤 방식으로 설계하여 설치 및 유지보수가 용이하다.

4. 외형 설명

4.1 전면

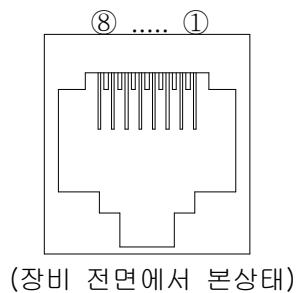


- ① 스피커 : 청취하는 음성신호가 나오는 구멍.
- ② TX 램프 : 마이크의 PTT 스위치를 누르거나 리모트에서 송신시 점등되고, 마이크 또는 리모트에서 송신되는 음성신호가 무전기측으로 송신된다.
- ③ LINK램프 : 리모트와 채널제어 통신이 정상으로 이루어지면 램프가 점등되고, 채널제어 통신을 하지 않았거나 실패한 경우에는 소등된다.
- ④ 레벨미터 : 송신,수신되는 신호의 크기에 따라 레벨을 표시한다.
- ⑤ 증가 키 : 채널번호를 증가시킨다.
- ⑥ 감소 키 : 채널번호를 감소시킨다.
- ⑦ 기능 키 및 선택램프 : 기능 키를 눌러 다음과 같은 기능을 수행할 수 있다.
 - INT-PHONE 램프 : 【인터폰 램프】 라고 함. 이 램프가 점등되면 무전기로 음성신호가 송신되지 않고, 리모트측과 음성통신을 할 수 있다.
 - LINE TEST : 【회선시험 램프】 라고 함. 이 램프와 리모트송신 램프 및 TX램프의 점등 상태에 따라 마이크 PTT스위치를 누르면 리모트측 또는 무전기측으로 1KHz, 0dBm의 사인파가 보내진다. 이 신호로 회선을 시험하는데 사용한다.
- ⑧ 음량 : 청취하는 신호의 크기를 조정한다.(시계방향으로 돌리면 커짐)

- ⑨ 리모트 송신램프 : 리모트에서 송신하면 해당 채널의 리모트 송신램프가 점등되고, 송신대기 중이면 소등된다.

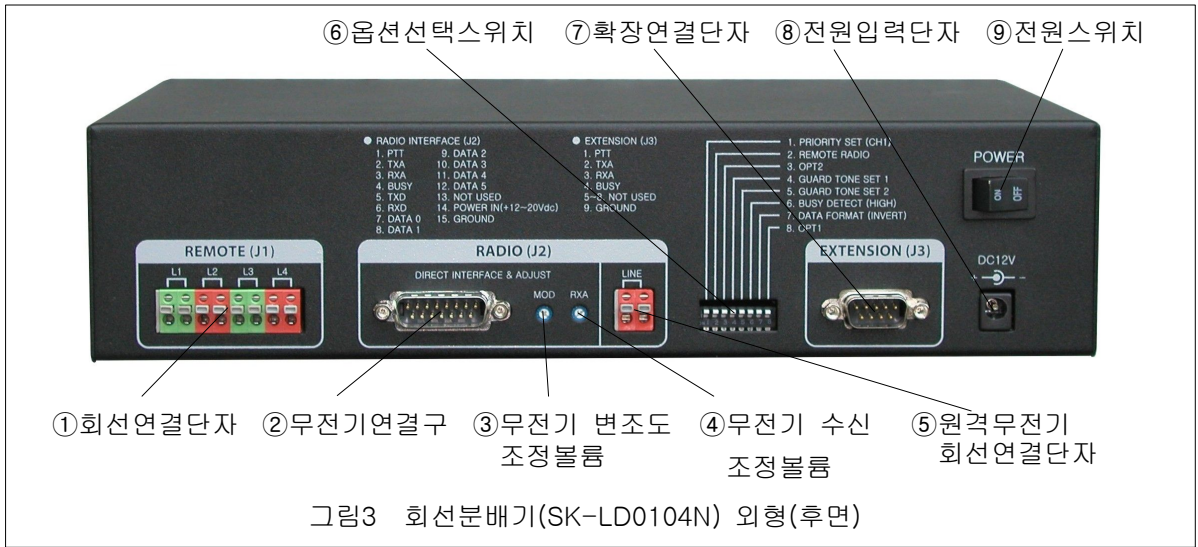
리모트 송신램프	적용 리모트
L1 TX	리모트 #1
L2 TX	리모트 #2
L3 TX	리모트 #3
L4 TX	리모트 #4

- ⑩ 리모트 송신레벨 조정볼륨 : 리모트로 부터 입력되는 신호가 선로를 경유할 때 손실이 발생할 때 신호를 보상하는데 사용한다. 시계방향으로 돌리면 신호가 커지며, 최대 20dB까지 증폭된다.
- ⑪ 리모트 수신레벨 조정볼륨 : 리모트로 보내는 신호의 크기를 조정하는데 사용한다. 특별한 경우가 아니면 조정하지 않아도 된다. 최소상태 레벨은 0dBm이다.
- ⑫ 원격무전기 송신레벨조정볼륨 : 무전기가 원격으로 제어할 때 조정하는 볼륨으로, 특별한 경우가 아니면 조정하지 않는다. 최소상태 송신레벨은 0dBm이다.
- ⑬ 원격무전기 수신레벨조정볼륨 :원격지의 기지국무전기로 부터 입력되는 신호가 선로를 경유함으로써 발생한 신호손실을 보상하는데 사용한다. 시계방향으로 돌리면 신호가 커지며, 최대 20dB까지 증폭된다.
- ⑭ 마이크 연결구 : 마이크를 연결하는 연결구이다. (ICOM社の 마이크 핀번호와 동일)



핀번호	설 명
⑧	마이크 전원 (+10Vdc)
⑦	사용안함
⑥	사용안함
⑤	PTT (LOW ACTIVE)
④	GND
③	MIC INPUT
②	사용안함
①	사용안함

4.2 후면

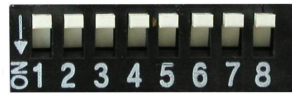


- ① 회선연결단자 : 리모트와 접속하는 회선을 연결하는 단자이다.(채널1~4)
- ② 무전기 연결구 : 무전기를 연결하는 콘넥터로서 연결방법 및 핀 설명은 다음과 같다.



핀번호	설 명	동작설명	
1	PTT 출력	ACTIVE LOW (OPEN COLLECTOR TYPE)	
2	TX AUDIO OUTPUT	NORMAL 2Vpp (후면 J2의 MOD 볼륨으로 조정가능)	
3	RX AUDIO INPUT	0 ~ 20dB (후면 J2의 RXA 볼륨으로 조정가능)	
4	/SQ INPUT	ACTIVE LOW (사용하지 않을 경우에는 GROUND와 연결해야 하며, 4-2-⑥항을 참조하여 ACTIVE HIGH로 변경할 수 있다.)	
5	TXD	무전기 채널변경 데이터 출력 (ICOM 무전기만 해당)	
6	RXD	사용안함	
7	DATA 0	로직레벨 (0 또는 5V 입출력) 용도 : 1. 채널제어 2. 원격감시 3. 특수기능 제어 및 감시기능 등	사전 협의하에 데이터 제어방법 및 기능 조정 가능
8	DATA 1		
9	DATA 2		
10	DATA 3		
11	DATA 4		
12	DATA 5		
13	사용안함		
14	전원입력 단자	12Vdc ~ 18Vdc	
15	GND	GROUND	

- ③ 무전기 변조도 조정볼륨 : 무전기 연결구에 연결된 무전기로 송신되는 신호의 크기를 조정하는 볼륨으로 시계방향으로 돌리면 신호가 커진다.
- ④ 무전기 수신조정볼륨 : 무전기 연결구에 연결된 무전기로 부터 수신되는 신호의 크기를 조정하는 볼륨으로 시계방향으로 돌리면 신호가 커진다.
- ⑤ 원격무전기 회선연결단자 : 원격지의 무전기를 가드톤으로 제어할 수 있는 회선을 연결하는 단자이다.
- ⑥ 옵션선택스위치 : 본 장치의 특수한 기능을 설정하는데 사용하며, 설정방법은 아래와 같다.



스위치를 ON 방향으로 놓으면 해당 기능이 선택됨.

핀번호 (ON)	설 명 (스위치를 ON 방향으로 내렸을 때 기능이 선택됨)																	
1	<p>◆ 우선송신기능 (PRIORITY) 이 기능을 선택하면, 채널1번에 연결된 리모트의 신호가 최우선으로 송신된다. 즉 다른 채널이 송신 중이더라도 채널1번에서 송신을 하게 되면 다른 채널은 송신이 중단되고 채널1번이 송신된다. 양방향 원격중계모드로 사용할 때는 후면 RADIO(J2)의 SQ INPUT신호가 최우선으로 실행된다.</p>																	
2	<p>◆ 원격기지국장비 연결모드 기능 (REMOTE RADIO) 이 기능을 선택하면 원격무전기 회선연결단자를 통해서 신호가 송신된다. 이때 송신되는 신호는 가드톤과 음성신호가 함께 송신되어 원격지의 기지국무전기를 제어할 수 있도록 한다.</p>																	
3	<p>◆ OPT2 (양방향 원격중계모드) 이 기능을 선택하면, 4WIRE로 구성하여 가드톤을 사용하는 원격지의 장비와 접속하여 양방향 원격중계기를 구성할 수 있다. (5.4항 참조)</p>																	
4,5	<p>◆ 가드톤(Guard-Tone) 주파수를 설정하는 기능</p> <table border="1" style="margin-left: 20px;"> <thead> <tr> <th colspan="2">핀번호</th> <th rowspan="2">가드톤 주파수</th> </tr> <tr> <th>4</th> <th>5</th> </tr> </thead> <tbody> <tr> <td>OFF</td> <td>OFF</td> <td>2,175 Hz</td> </tr> <tr> <td>OFF</td> <td>ON</td> <td>2,970 Hz</td> </tr> <tr> <td>ON</td> <td>OFF</td> <td>2,880 Hz</td> </tr> <tr> <td>ON</td> <td>ON</td> <td>2,100 Hz</td> </tr> </tbody> </table>	핀번호		가드톤 주파수	4	5	OFF	OFF	2,175 Hz	OFF	ON	2,970 Hz	ON	OFF	2,880 Hz	ON	ON	2,100 Hz
핀번호		가드톤 주파수																
4	5																	
OFF	OFF	2,175 Hz																
OFF	ON	2,970 Hz																
ON	OFF	2,880 Hz																
ON	ON	2,100 Hz																
6	<p>◆ Busy(또는 스킨치) 신호 레벨 선택 기능 이 기능을 선택하지 않으면 ACTIVE LOW, 선택하면 Busy 신호를 ACTIVE HIGH로 바꾼다.</p>																	
7	<p>◆ 펑션톤(Function-Tone) 1950Hz 송신 기능 이 기능을 선택하면 원격기지국장비 연결모드(2번 스위치 선택)시에 1950Hz의 펑션톤이 송출된다.</p>																	
8	<p>◆ Line으로 Guard-Tone 송신을 선택하는 기능 이 기능을 선택하면 무전기측에서 신호 수신시 Line으로 Guard-Tone을 보낸다.</p>																	

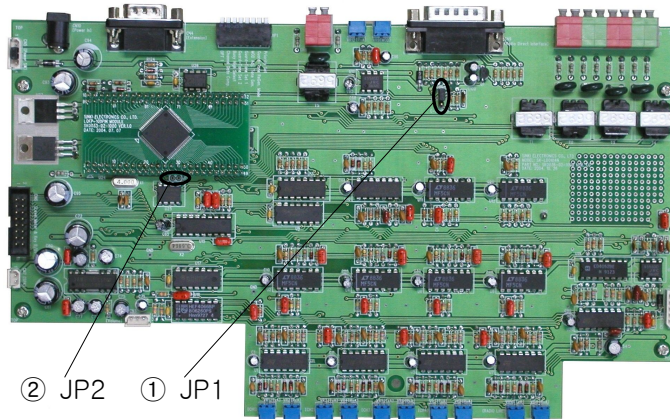
- ⑦ 확장연결단자 : 이 연결단자는 또 다른 회선분배기를 연결하여 접속할 수 있는 리모트의 수량을 증가할 때 사용하며, 핀 배열은 다음과 같다.



핀번호	설 명	동작설명
1	PTT 입력	ACTIVE LOW (정상시 5V)
2	TX AUDIO INPUT	0 ~ 2Vpp (무전기로 송신될 신호 입력단자)
3	RX AUDIO OUTPUT	NORMAL 2Vpp (리모트로 보내는 신호 출력단자)
4	/BUSY OUTPUT	ACTIVE LOW (정상시 5V) 무전기측에서 신호가 수신되거나 리모트에서 송신할 경우에 LOW로 신호가 출력된다.
5~8	-	사용안함
9	GND	GROUND

- ⑧ 전원입력 : 리모트송신기(SK-RTG99N)가 동작시키기 위한 직류전원 +12V를 공급하는 연결구이다.
- ⑨ 전원스위치 : 본 장치에 공급되는 직류전원을 ON/OFF 하는 스위치이다.

4.3 내부 기판



- ① JP1 : 무전기로 송신하는 신호의 크기를 선택하는 것으로 0dBm 과 -30dBm 두개가 있다.
 0 dBm을 선택 : 무전기로 송신하는 신호의 크기를 0~2Vpp까지 조정할 수 있다.
 -30dBm 선택 : 무전기로 송신하는 신호의 크기를 0~90mVpp까지 조정할 수 있다.
- ② JP2 : WATCH-DOG 기능 (기본설정으로 사용자 설정할 수 없음.)

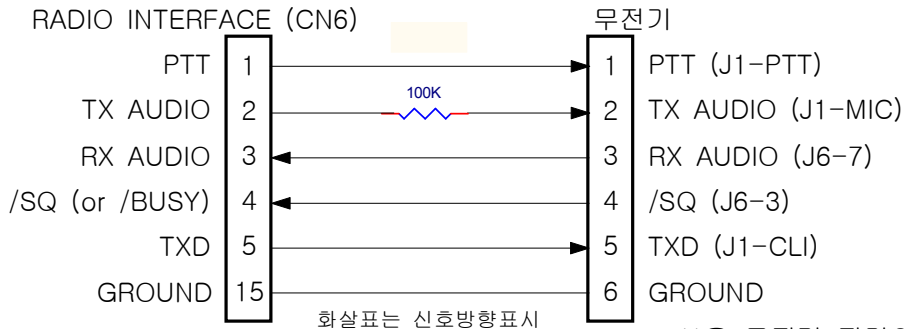
5. 무전기 연결방법 및 조정방법

5.1 무전기 연결방법

설치장소에 직류전원 12~18Vdc가 있는지 확인하고, 4.2-②항을 참조하여 다음 그림과 같이 무전기와 본 장치의 후면에 위치한 RADIO(J2)와 연결한다.

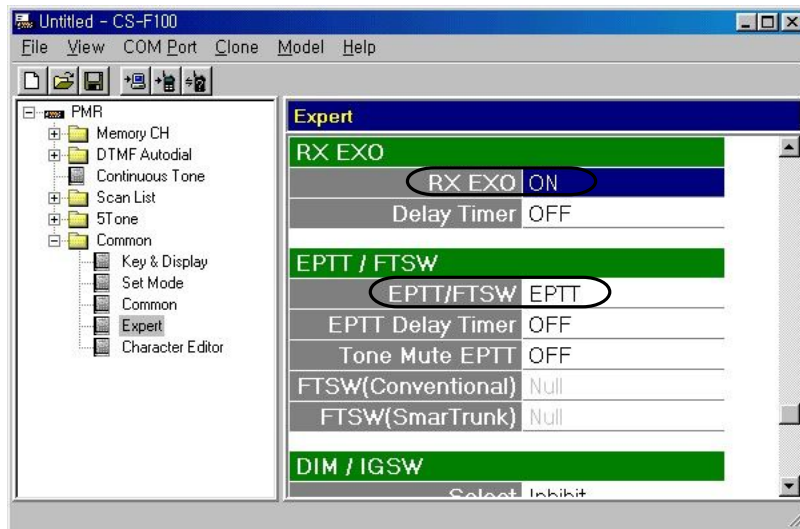
① ICOM社 무전기 연결방법

ICOM社 적용모델 : IC-F310, IC-F410, IC-F110, IC-F210



- * J1은 무전기 전면의 마이크콘넥터
- * J6은 무전기 내부의 옵션콘넥터
- * 100KΩ 저항은 무전기의 마이크콘넥터와 최대한 짧게 접속한다.

☞ 무전기 프로그램 방법 : PMR-Common-Expert를 선택한 후 RX EXO = ON, EPTT/FTSW = EPTT 가 되도록 설정해야 송수신이 가능합니다. (아래 그림 참조)



5.2 무전기를 직접 접속했을 때 조정방법

- ① 본 장치와 무전기간의 배선이 완료되면 본 장치에 전원을 공급한다.
- ② 본 장치 전면 및 후면의 모든 볼륨이 최소(시계 반대방향) 상태인가를 확인하고, 그렇지 않은 볼륨은 최소 상태가 되도록 조정한다.

【 리모트측 수신 조정 】

- ③ 본 장치에서 원격지의 리모트로 내려가는 신호의 크기를 조정하기 위하여 본 장치 전면에 있는 기능 키를 눌러 [LINE TEST] 와 선로시험 할 해당 리모트 채널의 램프(예:L1 TX)가 점등 되도록 한다.
- ④ 마이크의 PTT 스위치를 누르면 원격지의 리모트로 1KHz, 0dBm(600Ω기준)의 사인파를 보내서 원격지의 리모트에서 수신레벨을 조정하도록 한다.
- ⑤ 원격지의 리모트에서 측정시, 감쇄가 있으면 리모트 장비에서 수신신호를 보상한다.
이때 특별한 경우가 아닌 경우에, 본 장치 전면의 RXA 볼륨은 조정하지 않는다. (최소일때 0dBm으로 셋팅 되어 있음.)

【 리모트측 송신 조정 】

- ⑥ 원격지로 리모트로 부터 오는 신호의 크기를 측정하고 보상하기 위하여 본 장치 전면에 있는 기능 키를 눌러 [LINE TEST] 와 선로시험 할 해당 리모트 채널의 램프(예:L1 TX)가 점등 되도록 한다.
- ⑦ 원격지의 리모트에서 본 장치로 1KHz, 0dBm(600Ω기준)의 사인파를 보내고, 본 장치의 전면에 표시되는 레벨메타를 보면서 0dBm까지 표시되도록 본 장치의 전면에 있는 TXA 볼륨을 조정한다.

【 무전기측 송신(변조도) 조정 】

- ⑨ 무전기로 입력되는 신호의 크기를 조정하기 위하여 본 장치 전면에 있는 기능 키를 눌러 [LINE TEST] 램프가 점등 되도록 하고, 본 장치 후면의 옵션선택스위치 3. MOD SET 스위치가 선택이 안 되도록 한다.
- ⑩ 마이크의 PTT 스위치를 누르면, 무전기로 1KHz의 사인파가 보내진다, 이때 무전기의 송신 변조도 상태를 보면서 최적의 상태가 되도록 본 장치 후면의 RADIO (J2)의 무전기 변조도 조정볼륨(MOD)을 조정한다.

【 무전기측 수신 조정 】

- ⑪ 무전기로 음성이 수신되는 상태에서 본 장치 전면의 레벨메타가 0dBm까지 표시되도록 본 장치 후면의 RADIO (J2)의 RXA 볼륨을 조정하여 최적의 수신 상태가 되도록 한다.

5.3 무전기를 톤 방식으로 원격접속 했을 때 조정방법

- ① 본 장치와 리모트 및 무전기간의 회선접속이 완료되면 본 장치에 전원을 공급한다.
- ② 본 장치 전면 및 후면의 모든 볼륨이 최소(시계 반대방향) 상태인가를 확인하고, 그렇지 않은 볼륨은 최소 상태가 되도록 조정한다.

【 리모트측 수신 조정 】

- ③ 본 장치에서 원격지의 리모트로 내려가는 신호의 크기를 조정하기 위하여 본 장치 전면에 있는 기능 키를 눌러 [LINE TEST] 와 선로시험 할 해당 리모트 채널의 램프(예:L1 TX)가 점등 되도록 한다.
- ④ 마이크의 PTT 스위치를 누르면 원격지의 리모트로 1KHz, 0dBm(600Ω기준)의 사인파를 보내서 원격지의 리모트에서 수신레벨을 조정하도록 한다.
- ⑤ 원격지의 리모트에서 측정시, 감쇄가 있으면 리모트 장비에서 수신신호를 보상한다.
이때 특별한 경우가 아닌 경우에, 본 장치 전면의 RXA 볼륨은 조정하지 않는다. (최소일때 0dBm으로 셋팅 되어 있음.)

【 리모트측 송신 조정 】

- ⑥ 원격지로 리모트로 부터 오는 신호의 크기를 측정하고 보상하기 위하여 본 장치 전면에 있는 기능 키를 눌러 [LINE TEST] 와 선로시험 할 해당 리모트 채널의 램프(예:L1 TX)가 점등 되도록 한다.
- ⑦ 원격지의 리모트에서 본 장치로 1KHz, 0dBm(600Ω기준)의 사인파를 보내고, 본 장치의 전면에서 표시되는 레벨메타를 보면서 0dBm까지 표시되도록 본 장치의 전면에서 있는 TXA 볼륨을 조정한다.

【 무전기측 송신 조정 】

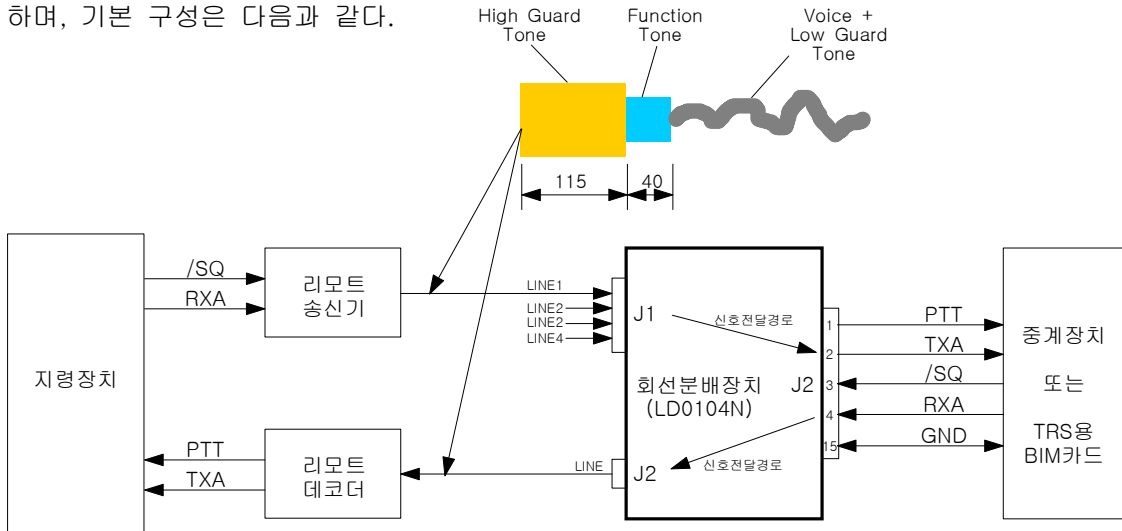
- ⑨ 무전기로 입력되는 신호의 크기를 조정하기 위하여 본 장치 전면에서 있는 기능 키를 눌러 [LINE TEST] 램프가 점등 되도록 하고, 본 장치 후면의 옵션선택스위치 3. MOD SET 스위치가 선택이 되도록 한다.
- ⑩ 마이크의 PTT 스위치를 누르면, 무전기측 회선으로 1KHz의 사인파가 보내지고, 무전기측에서는 수신하는 신호의 크기가 최적의 상태가 되도록 무전기측 장비의 신호레벨을 조정한다.
이때 특별한 경우가 아닌 경우에, 본 장치 전면의 RADIO LINE의 TXA 볼륨은 조정하지 않는다. (최소일때 0dBm으로 셋팅 되어 있음.)

【 무전기측 수신 조정 】

- ⑪ 무전기측 회선으로 부터 음성이 수신되는 상태에서 본 장치 전면의 레벨메타가 0dBm까지 표시되도록 본 장치 전면의 RADIO LINE의 RXA 볼륨을 조정하여 최적의 수신 상태가 되도록 한다.

5.4 양방향 원격중계모드로 접속 했을 때, 동작 및 조정방법

양방향 원격중계기 방식으로 사용하려면 장비 후면의 옵션선택스위치 3번(OPT2)을 선택하여야 하며, 기본 구성은 다음과 같다.



상기와 같은 구성으로 접속하면, 본 장치는 리모트송신기로부터 가드톤(2175Hz)의 신호를 검출하여 중계장치가 송신할 수 있도록 PTT신호를 출력하고, 음성신호에 포함된 가드톤을 노치필터를 사용하여 제거한 후 순수한 음성신호만 중계장치로 전달하여 음성송신이 가능토록 한다. 또한 중계장치로부터 /SQ(SQUELCH)신호를 입력 받아 가드톤을 생성하고, 중계장치로부터 수신되는 RXA신호와 합성하여 J2-LINE으로 송신하면, 리모트데코더에서 가드톤과 음성신호를 검출하여 지령장치로 출력하여 상호 통신이 되도록 하며, 조정방법은 아래와 같다.

- ① 본 장치와 리모트 및 무전기간의 회선접속이 완료되면, 본 장치에 전원을 공급한다.
- ② 본 장치 전면 및 후면의 모든 볼륨이 최소(시계 반대방향) 상태인가를 확인 그렇지 않은 볼륨은 최소 상태가 되도록 조정한다.

【 리모트측 수신 경로 조정 (지령장치 → 중계장치) 】

- ③ 본 장치에서 원격지의 리모트데코더로 보내는 신호의 크기를 조정하기 위한 것이며, 중계장치에서 음성수신시, 본 장치의 전면에 있는 레벨메타에 0dBm까지 표시되도록 본 장치 후면의 RXA 볼륨을 조정한다.
- ④ 본 장치 전면에 있는 RADIO LINE의 TXA 볼륨은 최소상태에서 0dBm이 송신되도록 되어 있으므로 특별한 경우가 아니면 최소상태를 유지한다. 선로손실에 대한 보상은 리모트데코더측에서 해야한다.

【 리모트측 송신 경로 조정 (지령장치 ← 중계장치) 】

- ⑤ 원격지의 리모트송신기에서 송신시, 본 장치 전면의 레벨메타가 0dBm까지 표시되도록 전면에서 해당 회선의 TXA볼륨을 조정한다.
- ⑥ 중계장치 또는 TRS용 BIM카드를 통해서 청취하는 무전기의 수신상태가 최상의 음질상태가 되도록 본 장치의 후면에서 MOD볼륨을 조정한다.

6. 운영방법

6.1 채널번호 변경

본 장치의 전면에 있는 채널 키(▲,▼)를 눌러 원하는 채널을 선택하면, 1초 후에 원격지의 리모트와 채널제어 통신을 실시하고, 통신이 정상적으로 이루어지면, 【LINK램프】가 점등된다. 만약, 통신장애가 발생하면, 【LINK램프】는 소등된다.

6.2 원격지 리모트의 채널번호 확인

본 장치의 전면에 있는 채널 키(▲,▼)를 동시에 누른 다음 5초면 원격지 리모트의 채널상태를 확인하여 무전기의 채널을 제어한다.

6.3 인터폰 모드 전환 방법

본 장치의 전면에 있는 FUNCTION 키를 눌러 【INT-PHONE 램프】가 점등 되도록 한다.

인터폰 모드가 되면 마이크의 PTT를 눌러 음성을 송신하면, 무전기측으로 음성신호가 송신되지 않고, 리모트 측으로만 음성신호가 송신된다.

또한, 리모트 측에서 송신을 하여도 본 장치는 무전기 측으로 신호를 보내지 않고, 본 장치에 내장된 스피커로만 음성신호가 출력된다.

6.4 선로시험 모드 전환 방법

본 장치의 전면에 있는 FUNCTION 키를 눌러 【LINE TEST 램프】 및 시험하고자 하는 채널의 램프가 점등 되도록 한다. 이때 마이크의 PTT스위치를 누르면 다음과 같이 1KHz의 사인파가 송신되고, 해당 채널로 부터 수신된 신호의 크기에 따라 레벨메타에 표시한다.

점등된 램프	시험 회선
L1 TX 램프 점등	채널 #1 시험모드
L2 TX 램프 점등	채널 #2 시험모드
L3 TX 램프 점등	채널 #3 시험모드
L4 TX 램프 점등	채널 #4 시험모드
TX 램프 점등	무전기측 회선시험 또는 무전기 변조도 조정 모드 -후면의 【2. REMOTE RADIO】가 선택된 상태이면 무전기측 회선을 시험하게 되고, 선택이 안된 상태이면, 무전기 변조도 조정 모드가 된다.

7. 규격

번호	항 목	규 격
1	사용 CPU	32비트 원칩 마이크로프로세서
2	메모리	ROM : 128KByte RAM : 6KByte
3	A/D채널수 및 해상도	8채널, 10 Bit
4	D/A채널수 및 해상도	2채널, 8 Bit
5	시리얼 포트수	2 포트
6	회선접속방식	2Wire Tone 방식
7	선로 임피던스	공칭 600Ω ±20% (@1KHz)
8	선로 출력레벨	0 ±6 dBm 고정(@600Ω, 1KHz 기준)
9	선로 최소입력레벨	-25 ±3 dBm(@600Ω, 1KHz 기준)
10	회선 출력 신호대 잡음비	-50dB 이상
11	채널제어 방식	MSK 모뎀 (300 또는 1200bps)
12	채널제어 수	01 ~64채널 (ICOM 모델 : 01~99채널)
13	가드톤(Guard Tone)	2100Hz, 2175Hz, 2880Hz, 2970Hz
14	시험모드	유선 인터폰 모드
		1KHz 선로시험 톤 발생 모드
		1KHz 변조도 조정 톤 발생 모드
15	TOT 기능	180초 고정
16	인터폰, 시험모드 시간	10분 (마이크의 PTT조작이 없으면, 10분 후 자동복귀)
17	외부 데이터 포트	6 포트 (로직레벨)
18	입력전원	DC12~18Vdc
19	크기	286(W) x 68(H) x 171(D) (M/M)
20	사용환경	온도 0℃ ~ 50℃, 상대습도 20% ~ 90%

 본 사용설명서는 제품의 기능 및 성능 개선을 위하여 변경될 수 있습니다.